

# *alurail*<sup>®</sup>

KORKULUK SİSTEMLERİ / RAILING SYSTEMS

**YENİ NESİL  
KORKULUK SİSTEMLERİ**

**NEXT GENERATION  
RAILING SYSTEMS**



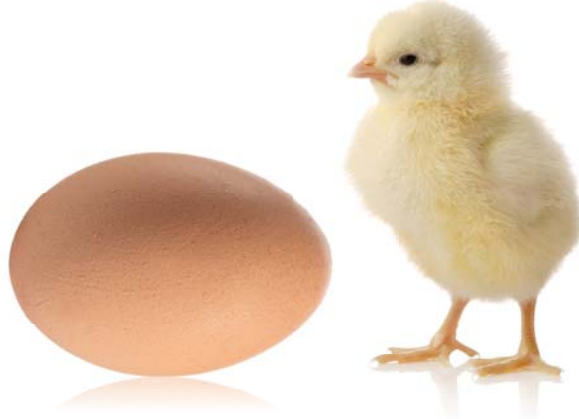
electron

2012

# **alurail**<sup>®</sup>

KORKULUK SİSTEMLERİ / RAILING SYSTEMS

yaşamdan ilham aldık...



inspired from life



**electron**

**2012**

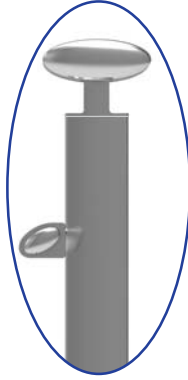
electron



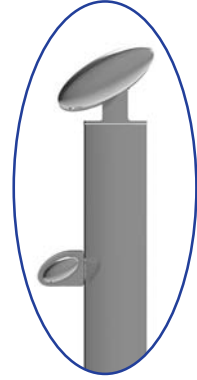
**5 FARKLI MAFSAL İLE 9 FARKLI UYGULAMA**  
**9 DIFFERENT APPLICATIONS WITH 5 DIFFERENT BRACKETS**



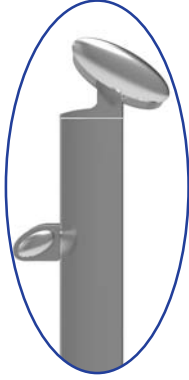
1



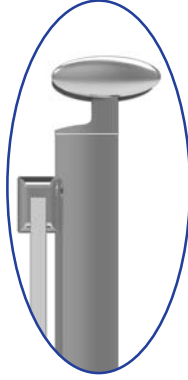
2



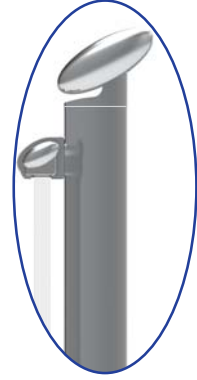
3



4



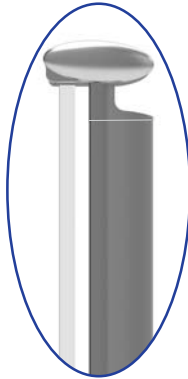
5



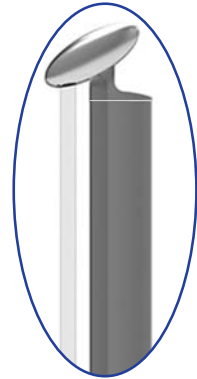
6



7

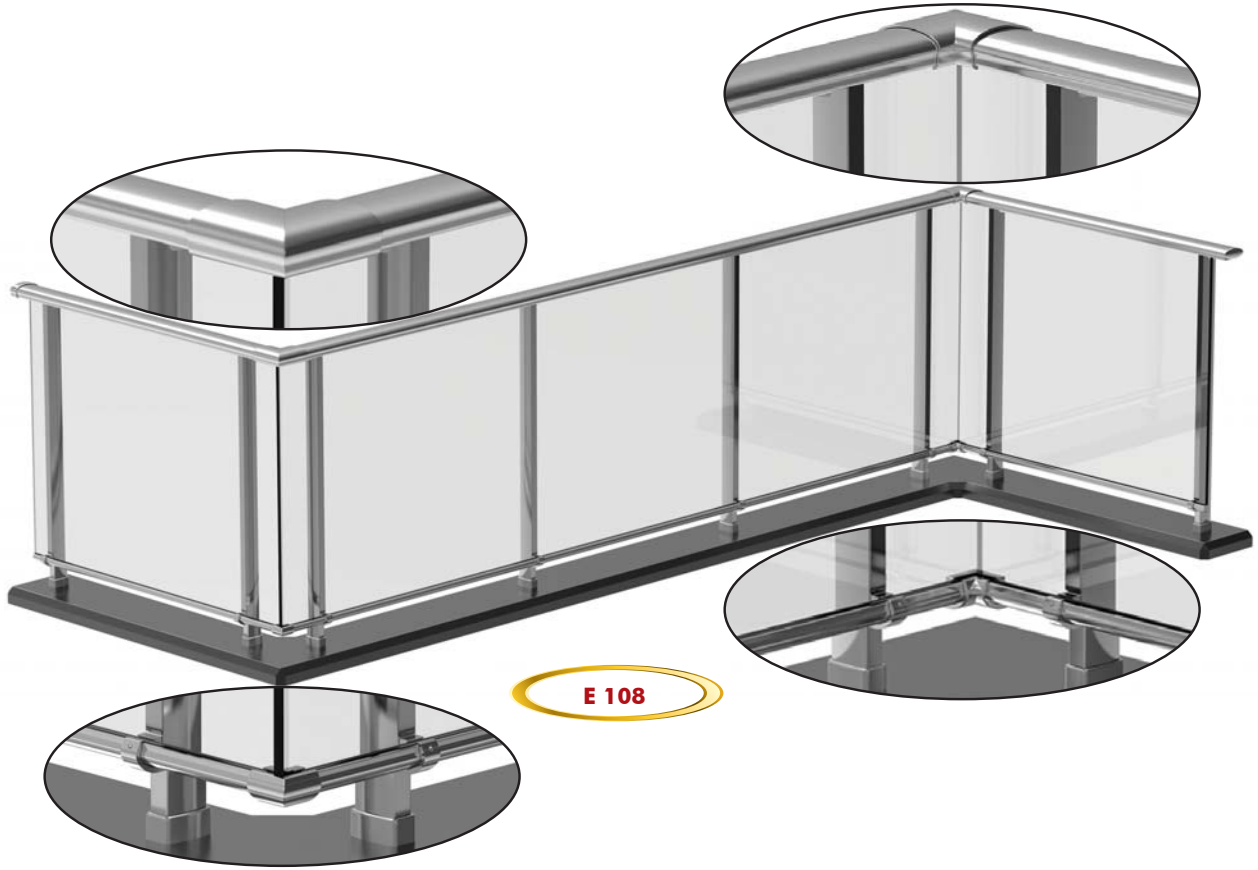


8



9

**electron**  **E 100**



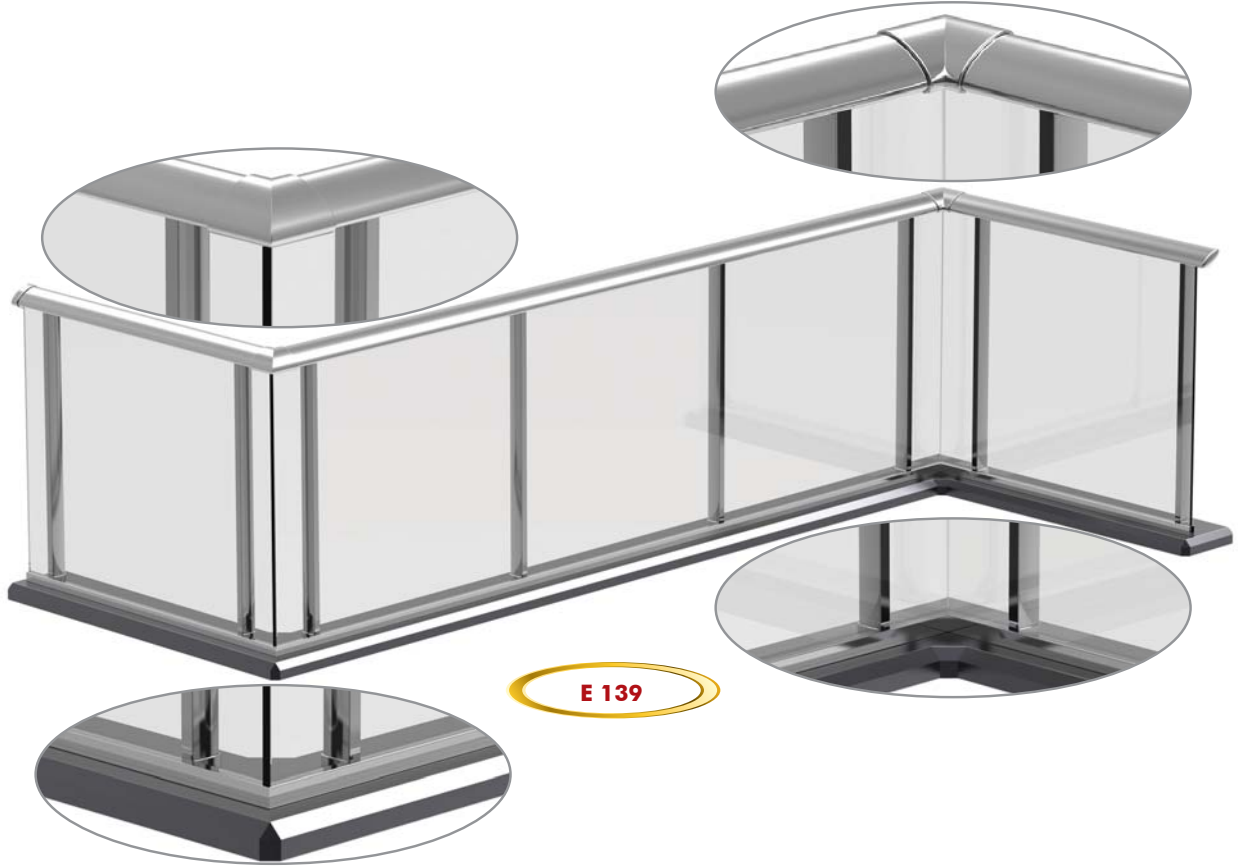
**electron**  **E 110**



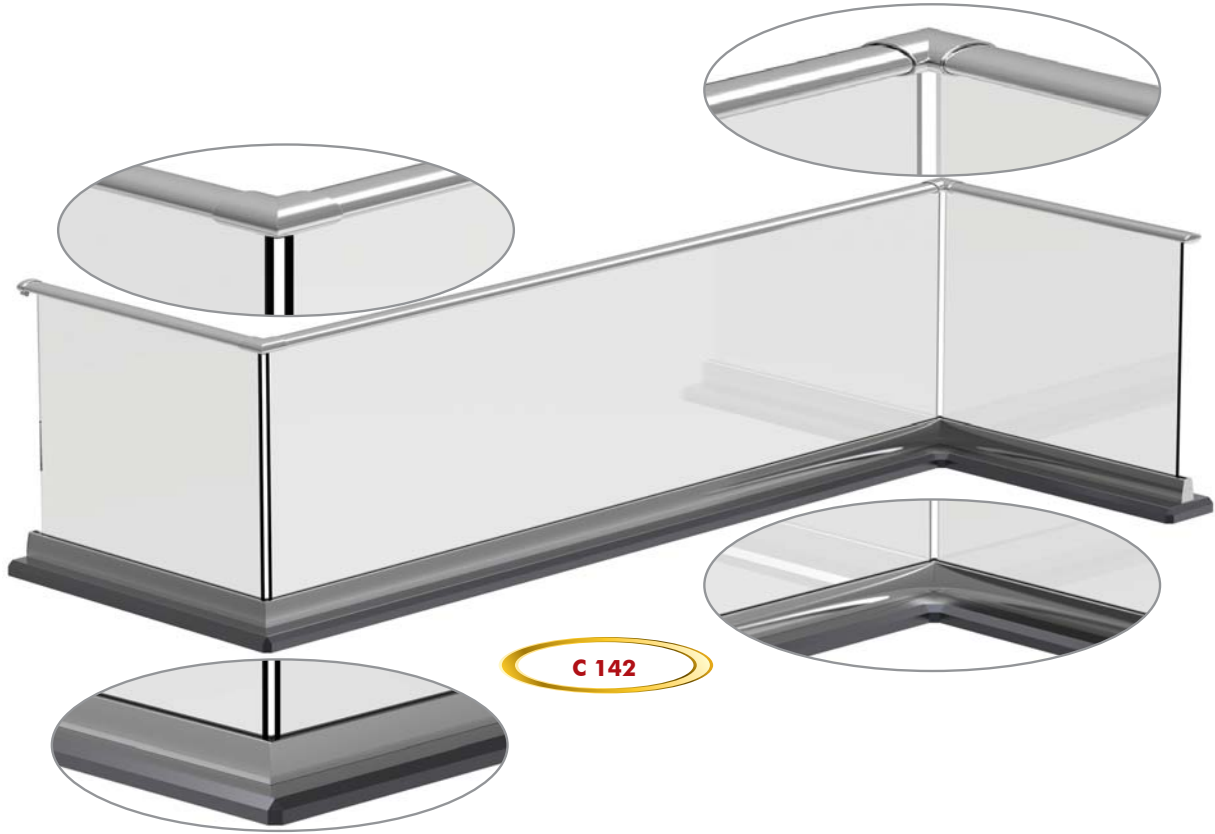
**electron**  **E 120**



**electron**  **E 130**

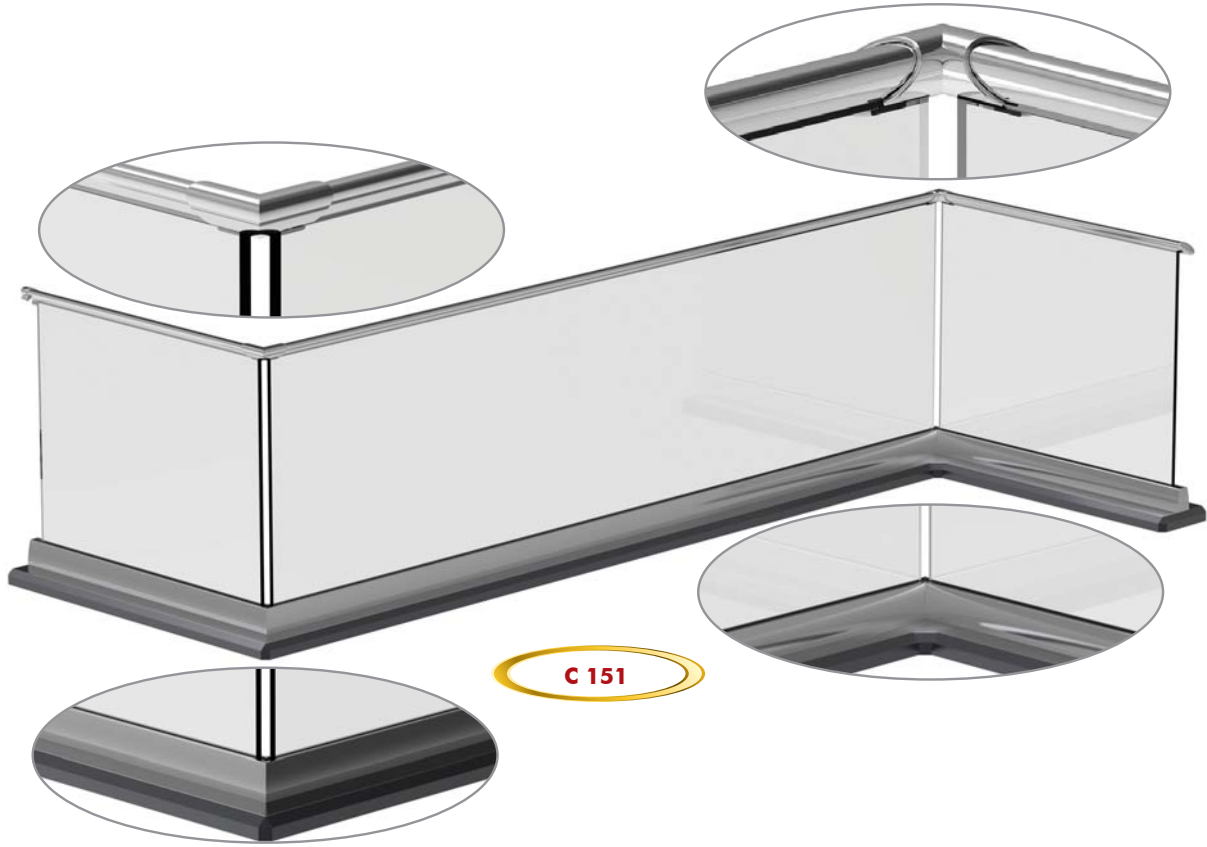


**electron** | c 140

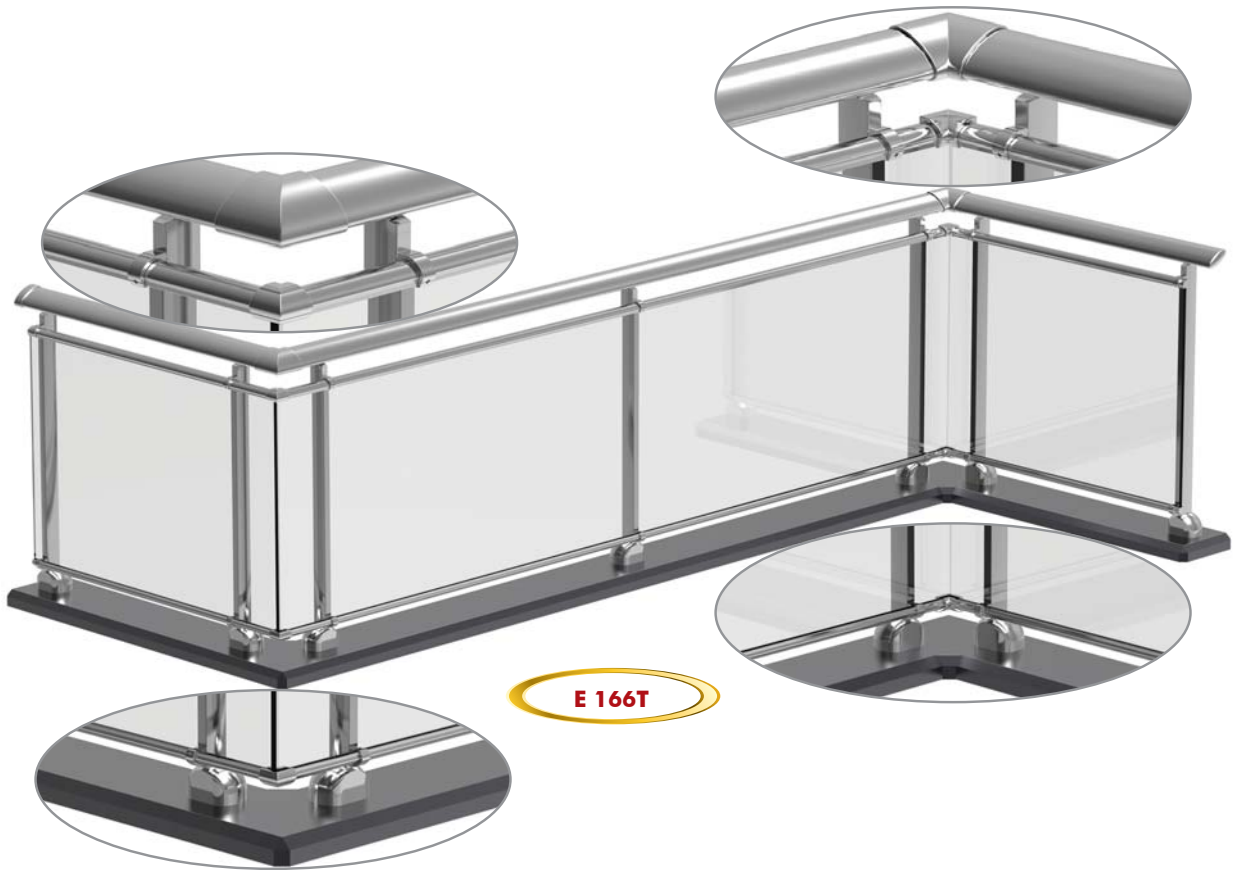




**electron**  **C 150**



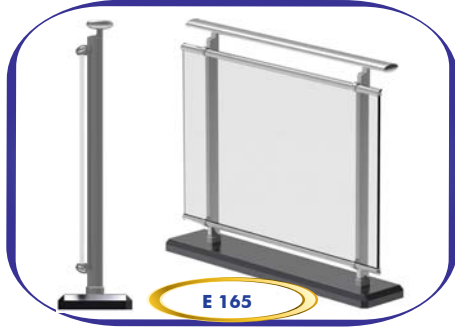
**electron**  **E 160**



**E 166T**



**E 166**



**E 165**



**E 167**



**E 166F**



**E 165F**



**E 167F**



**E 166T**



**E 165T**

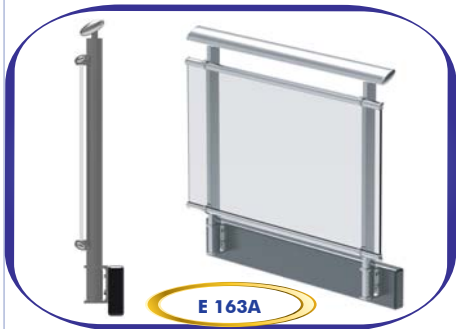


**E 167T**

**electron**  **E 160A**



**E 161A**



**E 163A**

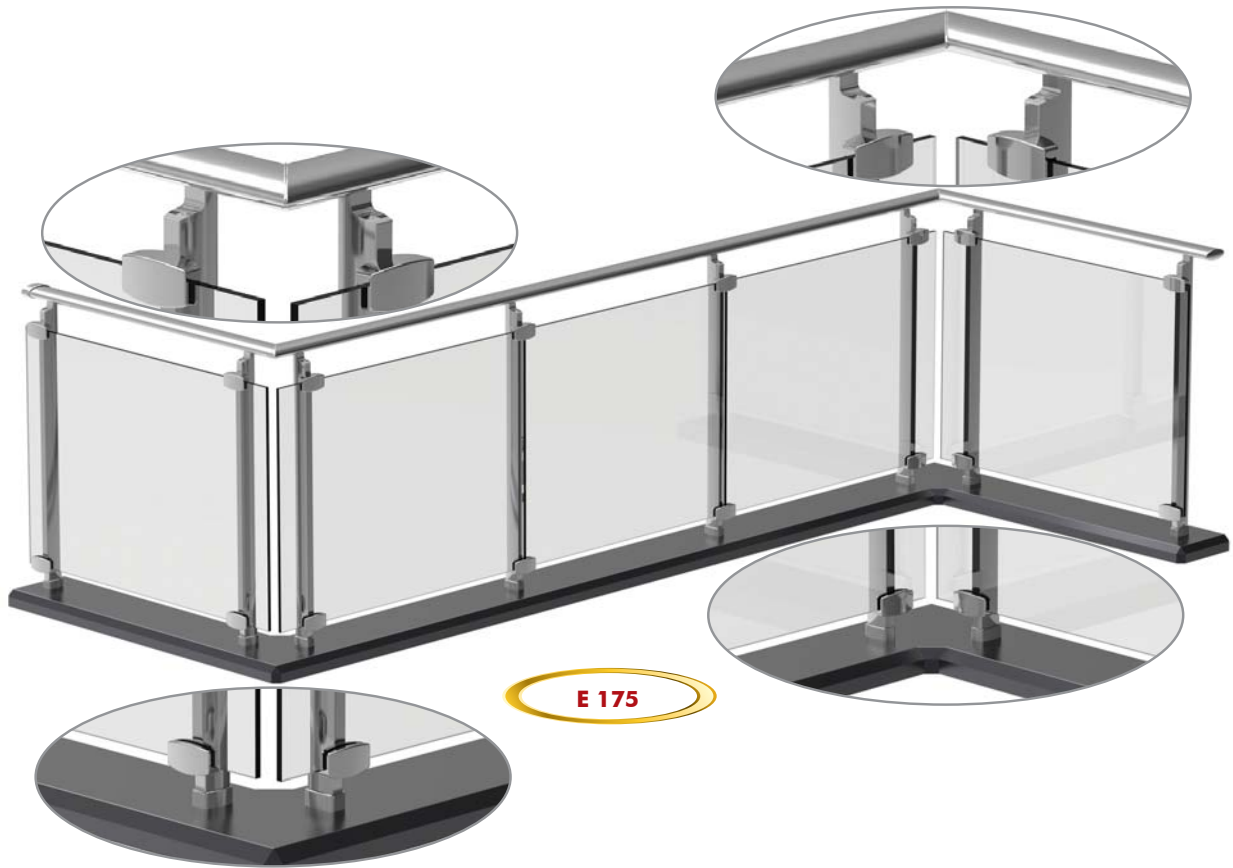


**E 162A**

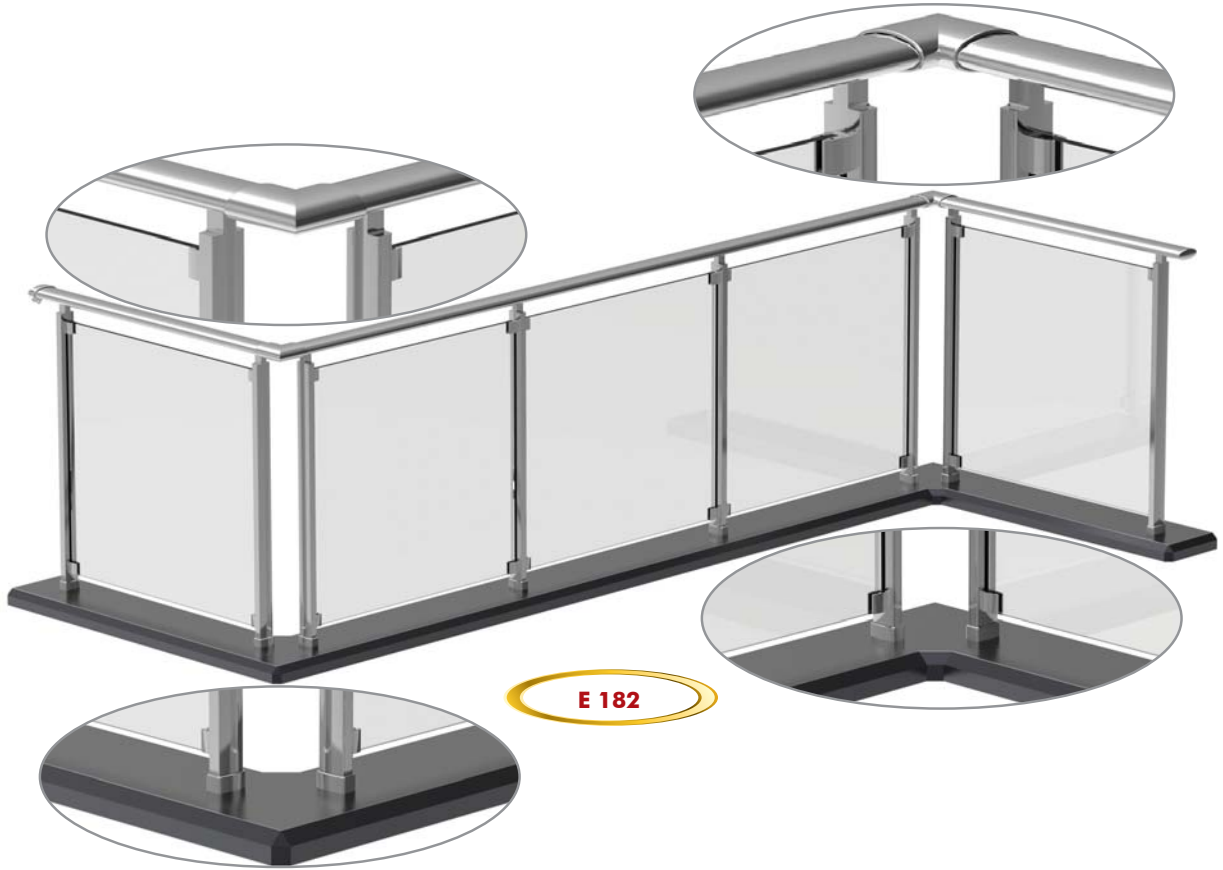


**E 161A**

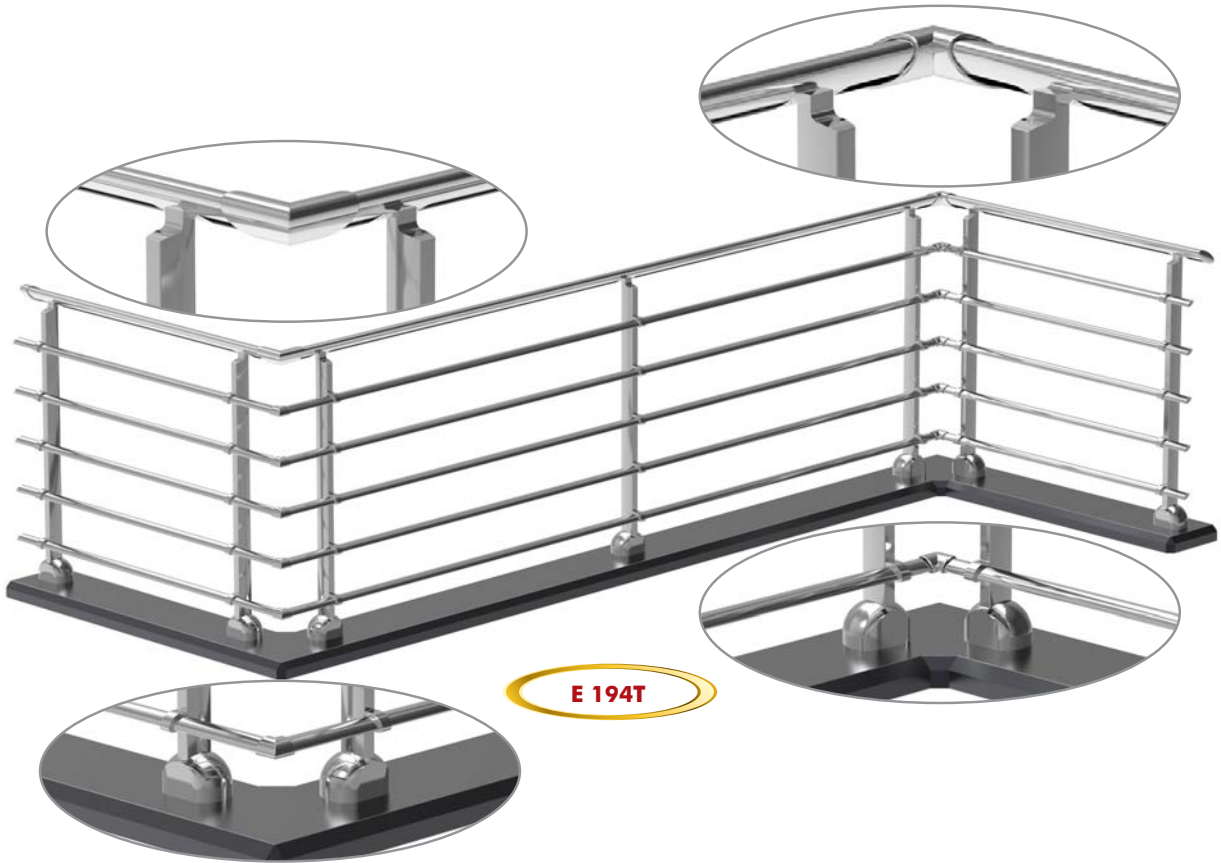
electron | E 170



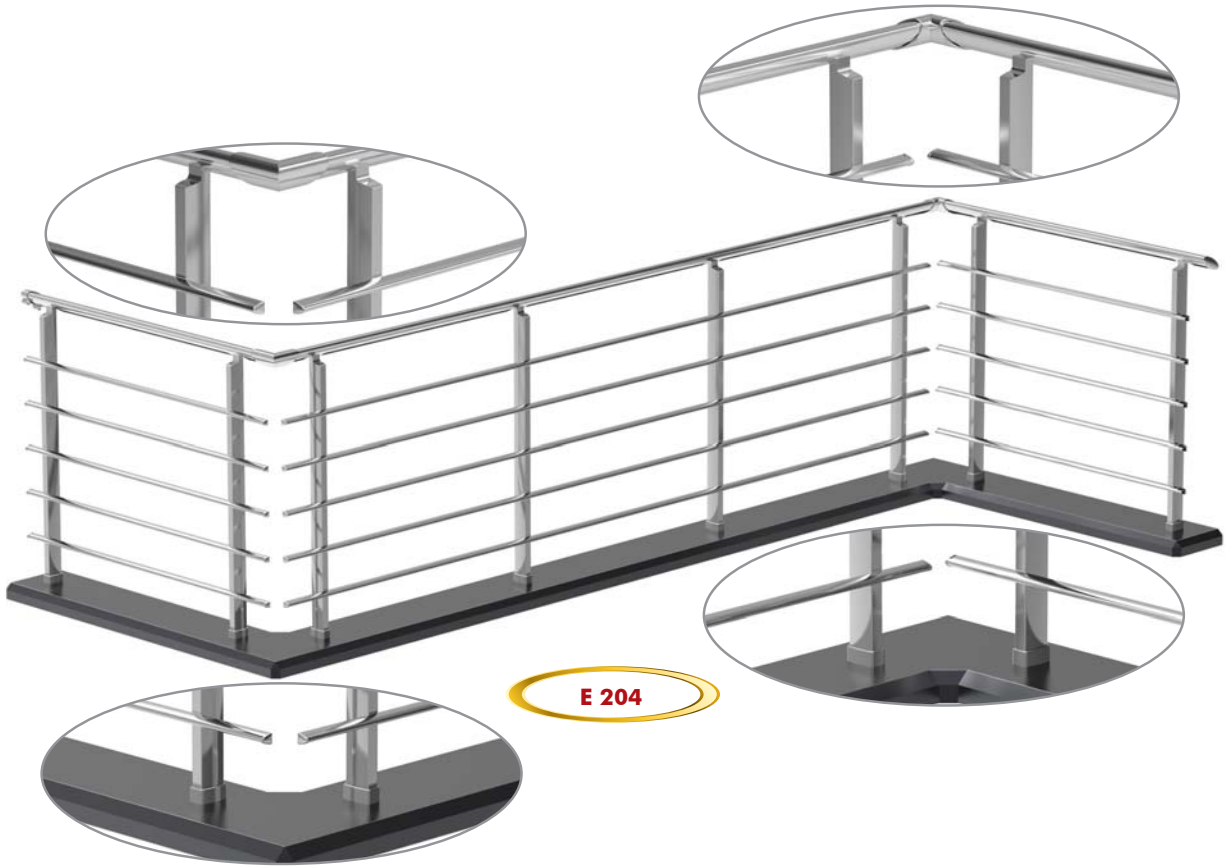
electron  E 180



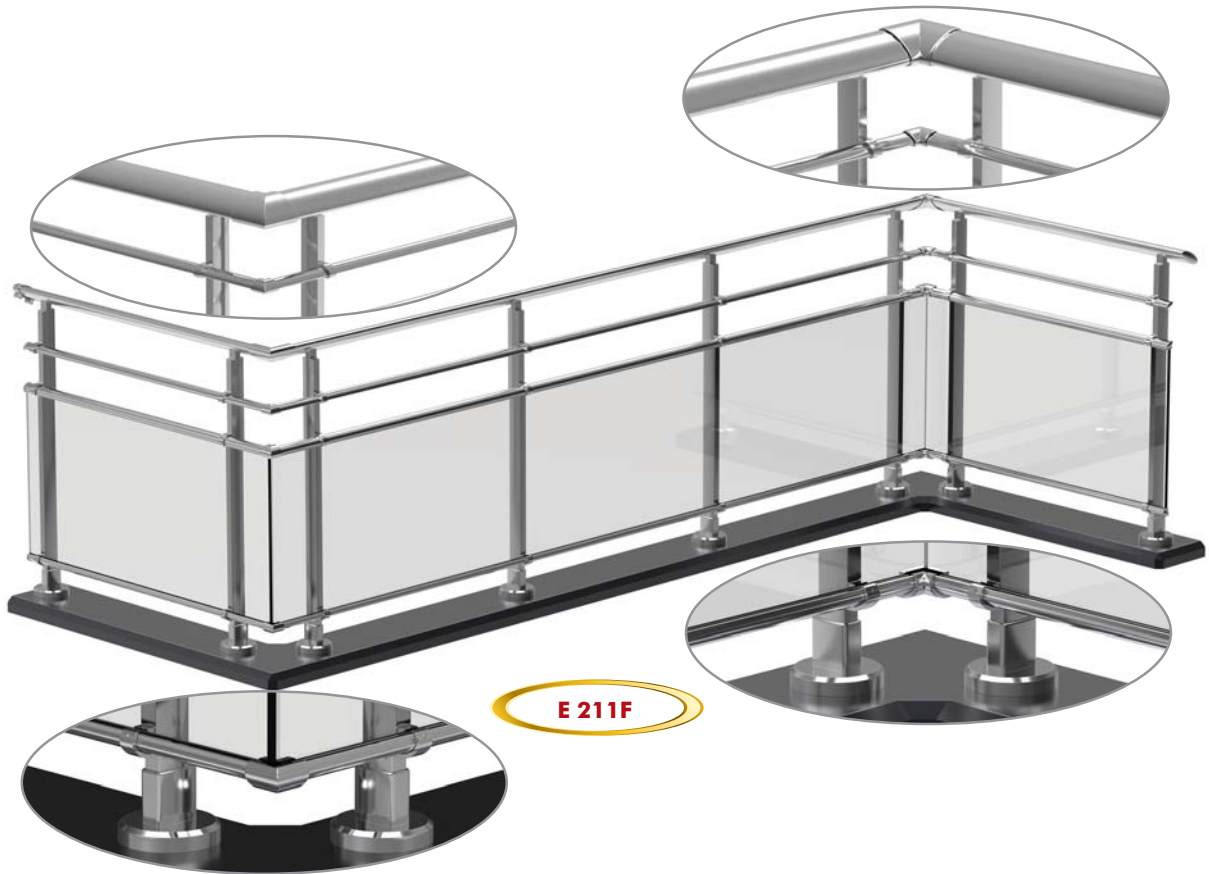
electron  E 190



**electron**  **E 200**



electron | E 210



E 211F



E 213



E 212



E 211



E 213F



E 212F



E 211F



E 213T



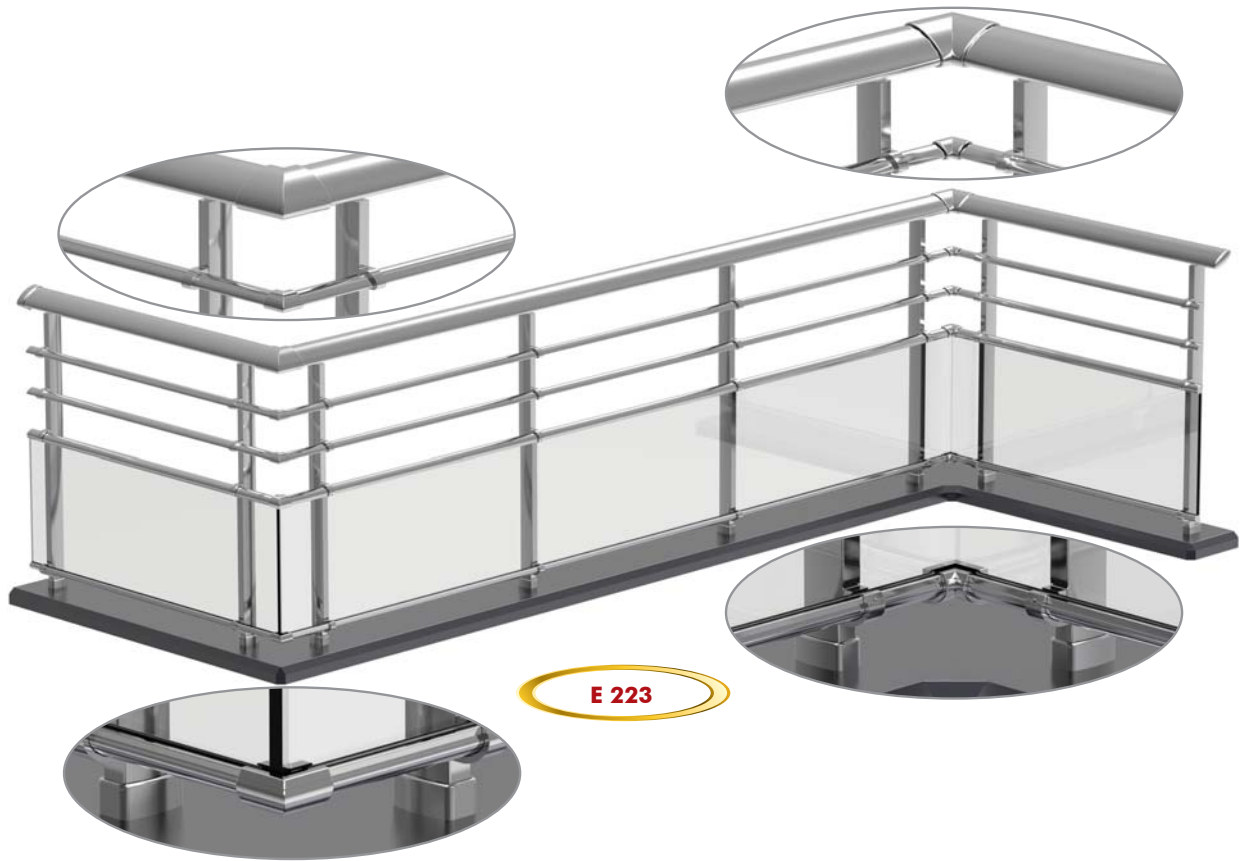
E 212T



E 211T



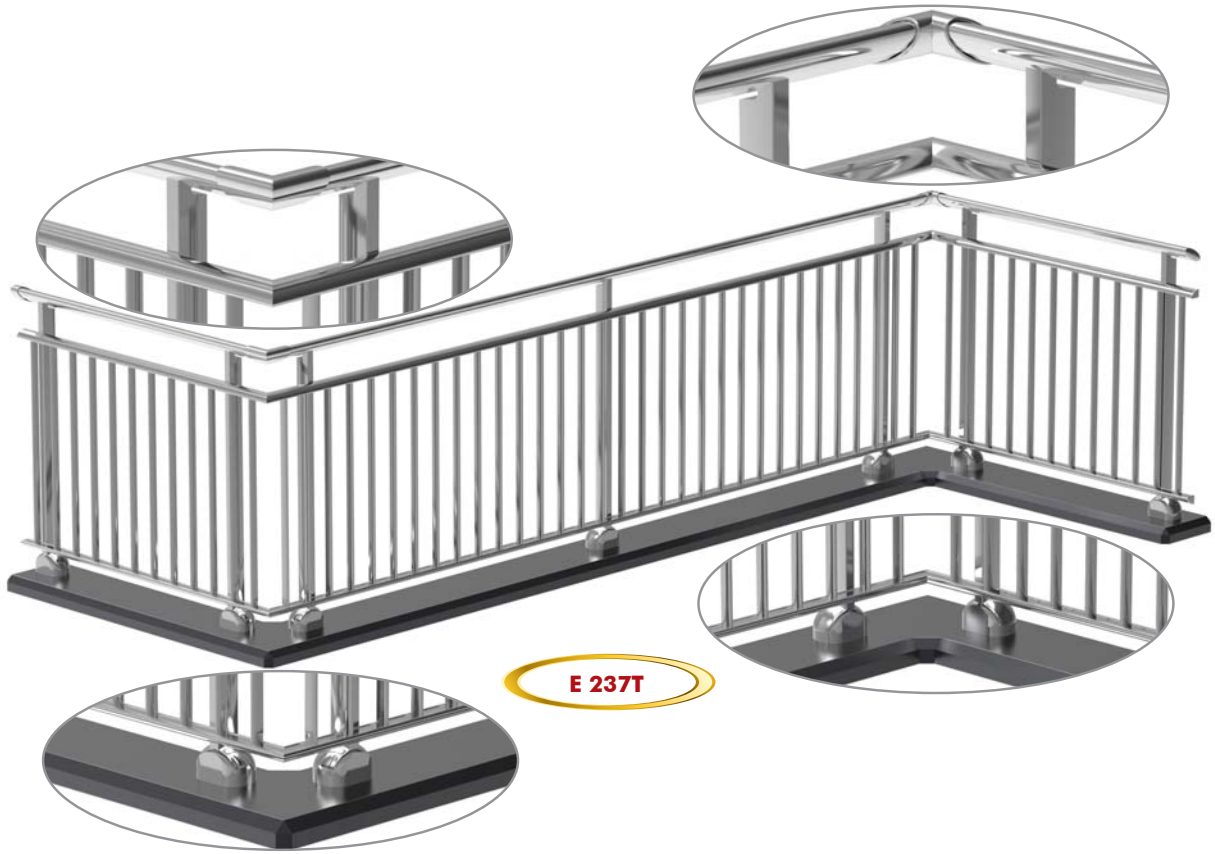
electron  E 220



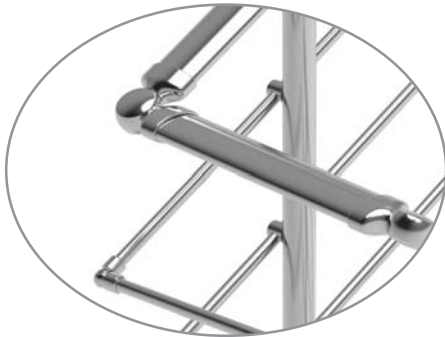
**electron**  **E 220A**

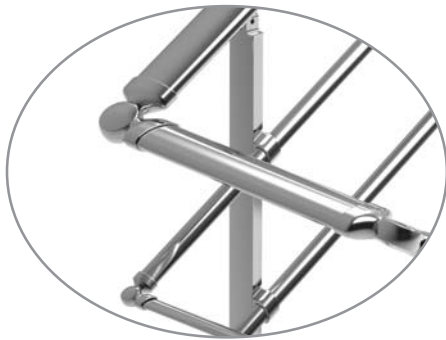


electron | E 230

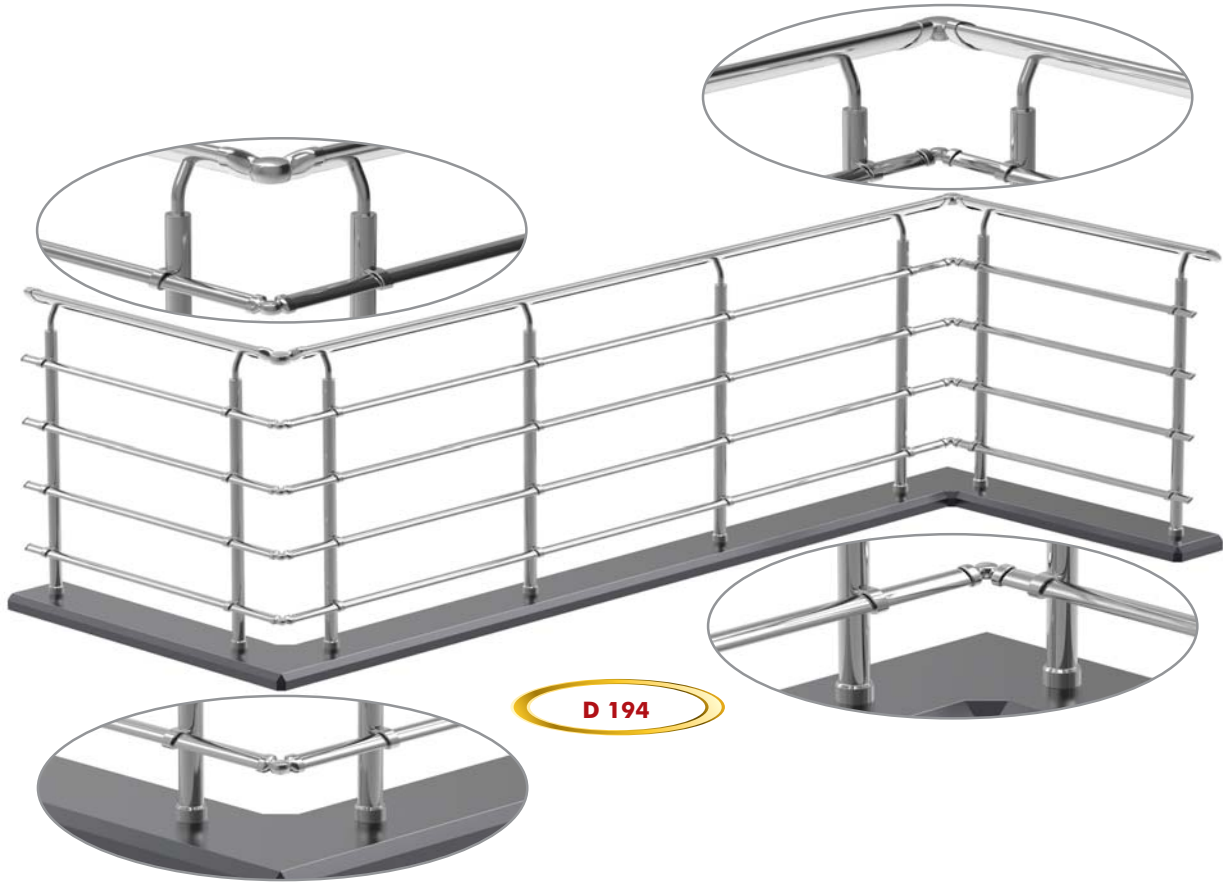


**electron**  **D 240**





**electron**  **D 190**



**D 194**



**D 194**



**D 164**

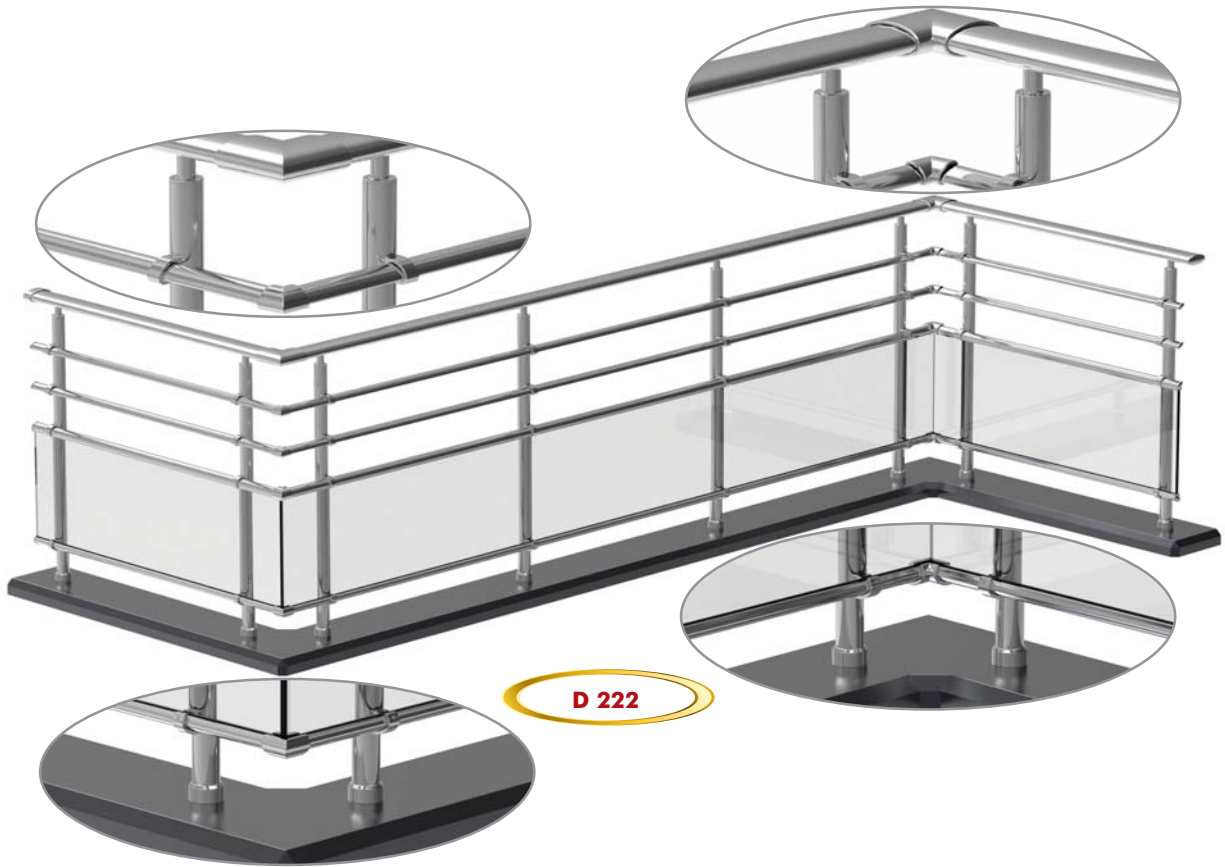


**D 224**

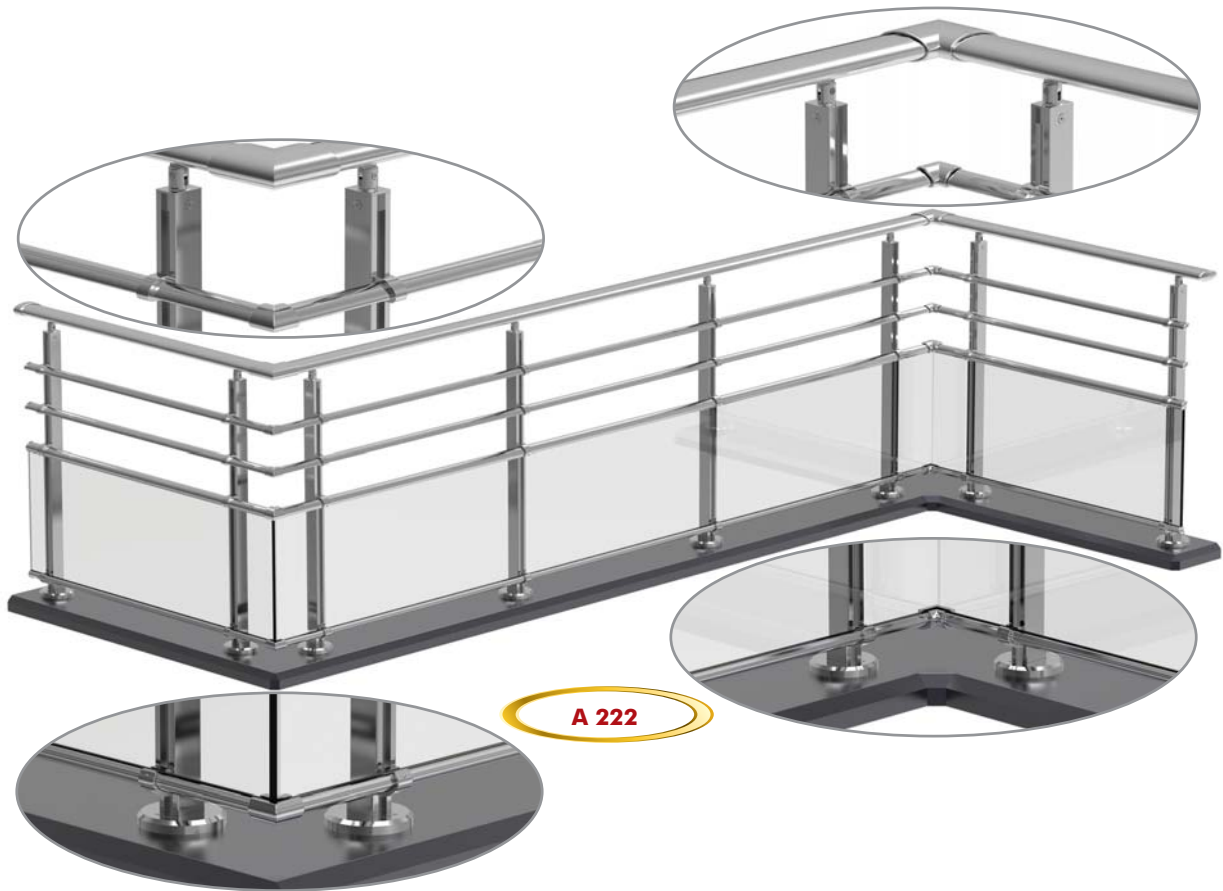


**D 214**

**electron**  **D 220**

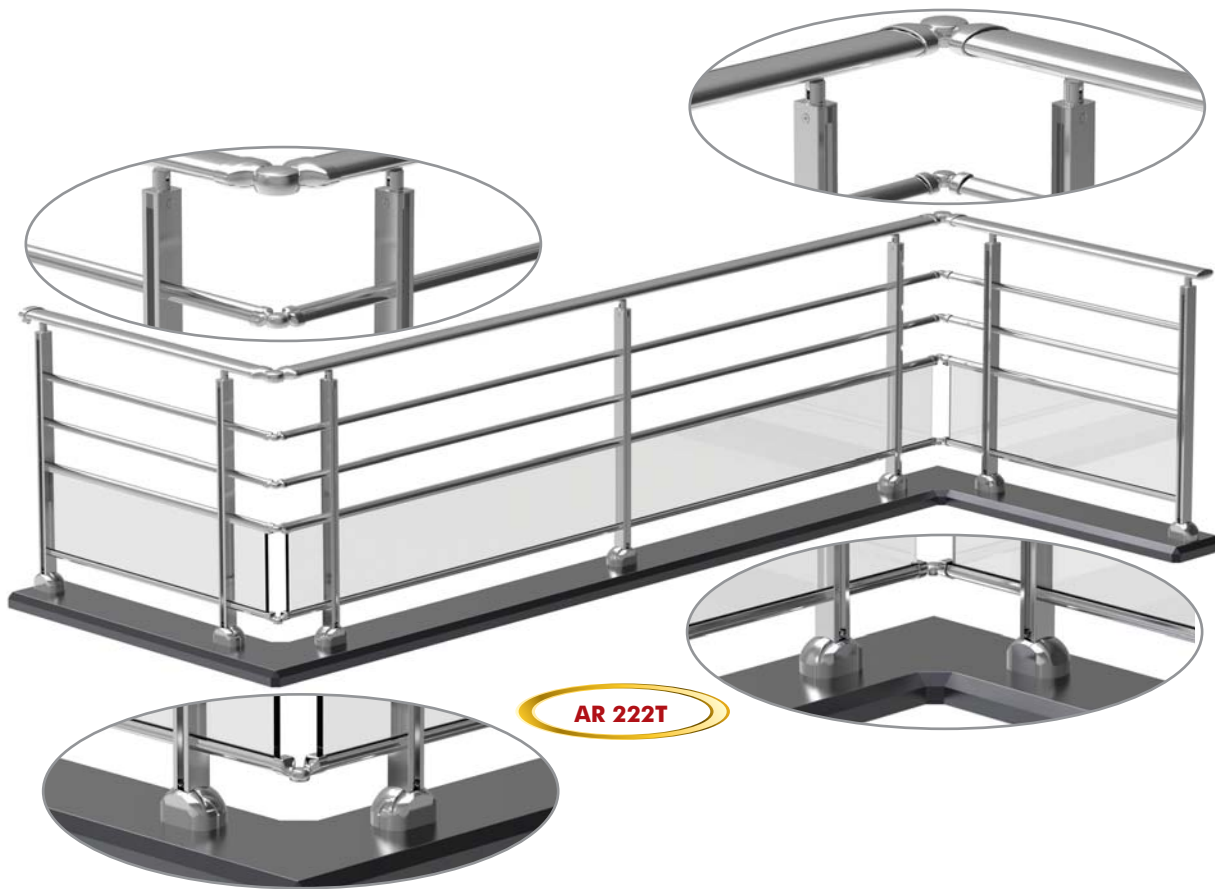


**electron** | A 220





electron | AR 220



AR 222T



AR 222



AR 162



AR 192



AR 222T



AR 162T



AR 192T

# alurail®

KORKULUK SİSTEMLERİ / RAILING SYSTEMS



Certificate No. 3670



Kalite Belgesi

# alurail®

## KORKULUK SİSTEMLERİ / RAILING SYSTEMS

**GÜRSAN®** ALÜMİNYUM tecrübe ve birikimleri ışığında hızla büyüyen **alurail®** markası sektörün en modern ve özgün tasarımlarını sizlerle buluşturuyor...

Hızla değişen ve gelişen yapı sektöründe **Yeni Nesil Korkuluk Sistemleri** sloganıyla ürün geliştiren **alurail®**, yüksek imalat kabiliyeti ile hızlı bir gelişim göstermiş; dairesel, kare-dikdörtgen ve son olarak da **electron** sistemlerini eksiksiz bir şekilde tasarlayarak yapıların korkuluk sistemlerindeki yeni ve değişen yüzü olmuştur.

**electron** serisi ile sektöre yeni bir soluk kazandıran **alurail®**, bu sisteminin sahip olduğu özgün tasarım, modern çizgi, uygulama kolaylığı, ekonomik yapı gibi özellikleri ile fark yaratmaktadır.

Türkiye’de kendi sektöründe ilk defa bayilik sistemini hayata geçiren, **GÜRSAN®** ALÜMİNYUM çatısı altında kurumsallaşma çalışmalarına devam eden **alurail®** bu doğrultuda sektördeki tüm gelişmeleri yakından takip etmekte, yurtdışı-yurtiçi distribütörlük ve bayilik bağlantıları kurmakta; fuar, seminer, iş gezileri gibi bir çok etkinlik içerisinde yer almaktadır.

Thanks the experience and knowledge of **GÜRSAN®** ALUMINIUM **alurail®** the rapidly growing railing brand meets you with the most modern and unique designs of the sector.

**alurail®** is developing products for the rapidly changing construction sector with the slogan **“Next Generation Railing Systems”** **alurail®** has completed the programme with the electron system railings after the circular, square and rectangular systems and has become the new face of aluminium railing systems at nowadays structures.

**alurail®** has brought a new breathe to the sector with the unique , modern design and easy installation ability of electron system railings.

**GÜRSAN®** ALUMINIUM is the first in the Turkish Railing Sector, who implements the dealership system under the alurail brand. **GÜRSAN®** ALUMINIUM has definitely decided to grow together with alurail dealers and distributors. To support the excellent products, **GÜRSAN®** ALUMINIUM takes part in many events such as exhibitions, business trips and seminars.



- Geliştirdiğimiz tüm ürünler tasarım tescil ve faydalı model belgeleri ile koruma altındadır.
- Ürünlerimizden, katalogta bulunan resim ve çizimlerden alıntı yapıldığı takdirde şirketimizce maddi ve manevi tazminat davasına konu edileceğini bilgilerinize sunarız.
- All of the profiles and accessories developed by our company are patented.
- Please note that the pictures and drawings in this catalogue can not be used without our permission.



**alurail®** bir **GÜRSAN®** ALÜMİNYUM markasıdır.  
**alurail®** is a trademark of **GÜRSAN®** ALUMINIUM.

**GÜRSAN®** bildirmeksizin teknik değişiklik yapma hakkını saklı tutar.  
**GÜRSAN®** reserves the right to change the specifications without notice.

# alurail®

KORKULUK SİSTEMLERİ / RAILING SYSTEMS

electron 



**GÜRSAN®**

Alüminyum İmalat Sanayi Ltd. Şti.

ALKOP San. Sit. B-7 Blok, No:15 Esenyurt / İstanbul / Türkiye

Tel: +90 212 858 01 61 Faks: +90 212 858 01 65

[www.alurail.com.tr](http://www.alurail.com.tr) [facebook.com/alurail](https://facebook.com/alurail)

